

## 取扱説明書

### Logicool® Corded Mouse M500t

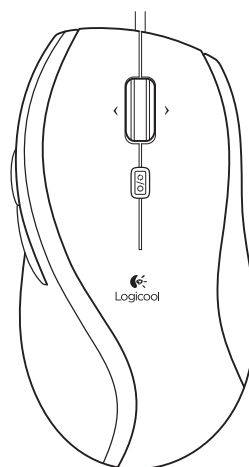
ロジクール マウス M500t



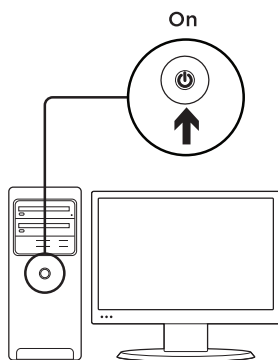
型番 : M500t

#### パッケージ内容

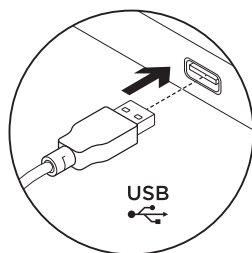
1. マウス本体
2. 取扱説明書 (本書)
3. 保証規定
4. 保証書 (パッケージ裏面に貼付)



# 1



# 2



#### マウスのセットアップ

1. パソコンの電源を入れます。
2. マウスケーブルをUSBポートに接続し、システムのデフォルトドライバーがインストールされるまで待ちます。

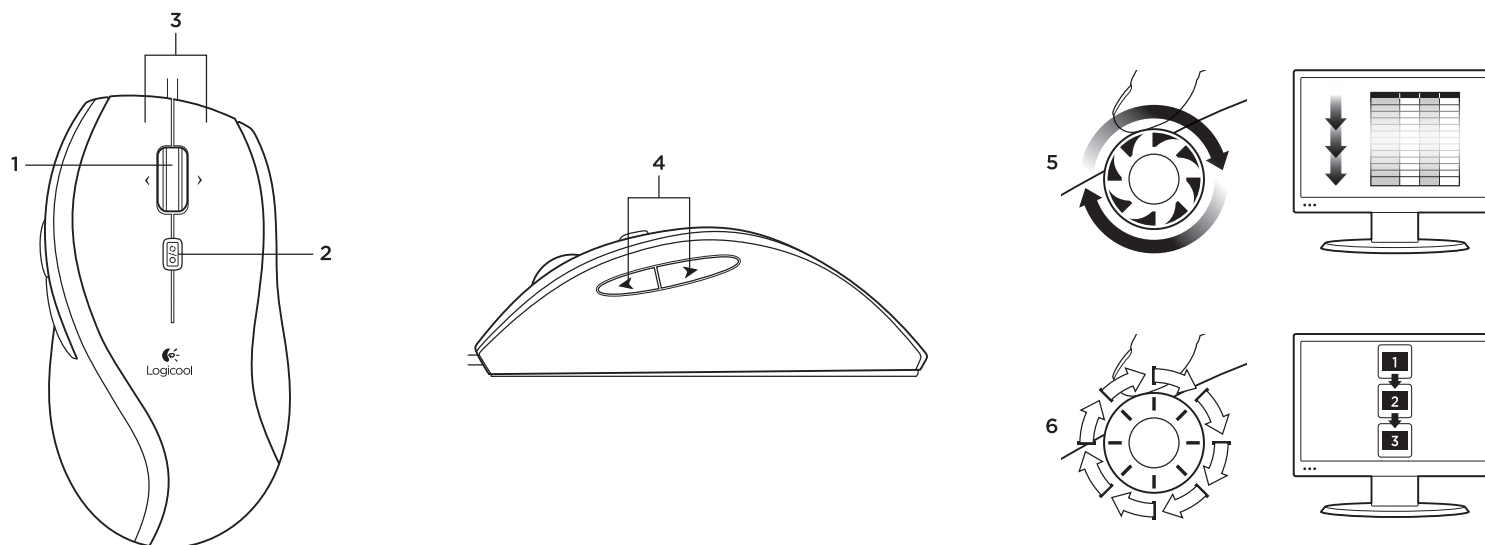
これで、左右マウスボタンのクリック、ホイールを使った上下スクロールなどの基本的なマウス機能を利用できるようになりました。

#### マウスソフトウェアをダウンロード

アプリケーションスイッチャーや、水平スクローリング、ボタン割り当ての変更などのマウス機能を利用するには、次のサイトから無料のマウスソフトウェアをダウンロードしてください。

[www.logicool.co.jp/support/m500](http://www.logicool.co.jp/support/m500)

マウスソフトウェアをインストール後、Windowsシステムトレイのキーボード/マウスロゴ、またはMacの[システム環境設定]のロジクールロゴをダブルクリックして起動します。



### マウスの各部説明

1. **スクロールホイール**: Windowsではアプリケーションスイッチャー、MacではMission Controlを起動します。ホイールを左右に傾けると、エクセル等で水平スクロール\*することができます。
2. **スクロールモード変換ボタン**: 高速スクロールとクリック・トゥ・クリックスクロールを切り替えます。
3. **左右ボタン**
4. **戻る/進むボタン\***: Webページで戻る/進むことが可能です。
5. **高速スクローリング**: ホイールが回転し続け、長いドキュメント上を高速で移動できます。
6. **クリック・トゥ・クリックスクローリング**: 通常のスクロールホイールモードで細かい作業が正確に行えます。

\*アプリケーションスイッチャーと水平スクロールの使用には、ロジクールソフトウェアが必要です。  
 ご使用のOSおよびアプリケーションによっては、戻る/進むボタンやミドルボタンの機能を使用いただくためにロジクールソフトウェアが必要になる場合があります。  
 最新のソフトウェアを入手するには、[www.logicool.co.jp/support/m500l](http://www.logicool.co.jp/support/m500l)にアクセスしてください。

### トラブルシューティング

#### マウスが反応しない

1. マウスがパソコンのUSBポートに接続されていることを確認してください。  
すでに接続されている場合、別のUSBポートで試してみてください。
2. カーソルの動きが遅い、または途切れる場合、マウスを別の表面で使用してみてください。  
例えば、暗い、光沢のある表面はカーソル動作に影響を及ぼす場合があります。

### 製品サポート

ロジクールのホームページでは、ユーザー登録や製品の最新情報、製品のアップデートファイル、最新のトラブルシューティング等を提供していますので、ぜひご利用ください。  
<http://www.logicool.co.jp>

#### カスタマーリレーションセンター

お買い上げの製品で何らかの不具合が発生したり、修理が必要な場合は、株式会社ロジクールのカスタマーリレーションセンターまで、電話やメールでご連絡ください。その際、前もって次のような情報を確認しておいていただけると迅速に対応しやすくなりますので、ご理解とご協力のほどよろしくお願いいたします。

- ・ 製品の保証書
- ・ パソコン本体のメーカー名とモデル名、他に使用している周辺機器など
- ・ Windows、Macのバージョンや、使用しているソフトウェアのバージョン
- ・ 障害内容

#### 株式会社ロジクール カスタマーリレーションセンター

☎ Tel:050-3786-2085

※電話受付時間 月曜～金曜 AM9:00～PM7:00 (祝祭日を除く)

※メールサポート <http://www.logicool.co.jp/contact>