



## Logicool® PTZ Pro Camera

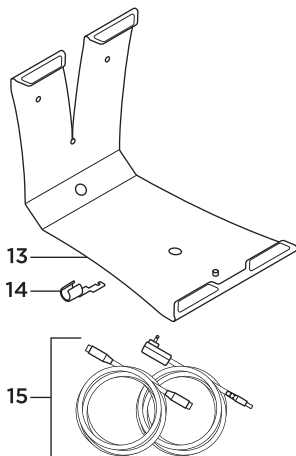
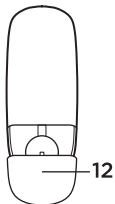
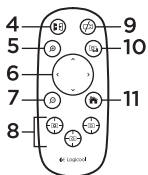
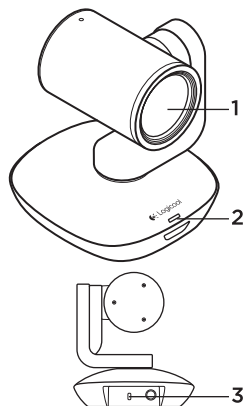
ロジクール PTZ プロ カメラ

取扱説明書



型番 : CC2900e

## 製品について



### カメラ

1. 10倍ズームレンズ
2. カメラLED
3. Kensington® セキュリティスロット

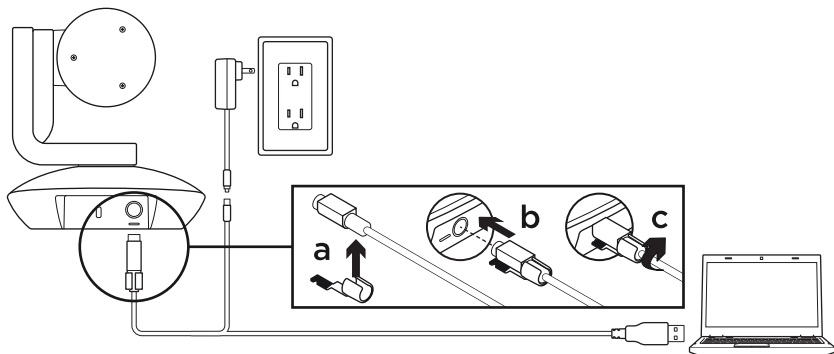
### リモコン

4. ミラー
5. ズームイン
6. パンおよびチルト
7. ズームアウト
8. カメラ プリセット 1、2、および3

### アクセサリ

9. ビデオミュート
10. 遠隔コントロール
11. ホーム
12. リモコン 電池カバー
13. カメラマウント
14. ケーブルロック
15. ケーブル

## 製品の設定



1. テーブル上、またはマウントを使用してテーブル/壁上にカメラを設置します。
2. PTZ Proカメラを接続します (上の図を参照)。
3. カメラポートにケーブルを接続する前に、ケーブルロックを取り付けてください。
4. 外部電源を接続します。
5. パソコンまたはMacアプリケーションからビデオを開始するには、USBケーブルをUSBポートに接続します。
6. カメラのLEDが点滅して接続中であることを示し、完了すると、カメラヘッドが回転します。
7. これらの動作が発生しない場合、再試行してからトラブルシューティングを参照またはテクニカルサポートまで電話でお問い合わせください。
8. アプリケーションからビデオ通話を開始します。ストリーミング中、カメラ上のLEDが点灯します。

## 製品センターへのアクセス

製品センターでは、お使いの製品に関する詳細情報にアクセスいただけます。「よくある質問」では、様々な情報や使用上のヒントなどをご覧ください。製品に関する質問の回答や、製品設定に関するサポートの検索も可能です。また、ダウンロード可能なソフトウェアを確認することで、製品のアップグレードも行っていただけます。お使いのロジクール製品のメリットをすべて享受するには、[www.logicool.co.jp/support/ptz](http://www.logicool.co.jp/support/ptz)にアクセスし、ロジクールの広範な役立つサポートサービスを活用してください。

- トラブルシューティング
- 診断
- ファームウェア アップグレード
- サポートコミュニティ
- ソフトウェア ダウンロード
- 同梱取扱説明書
- 保証情報
- スペアパーツ (入手可能な場合)

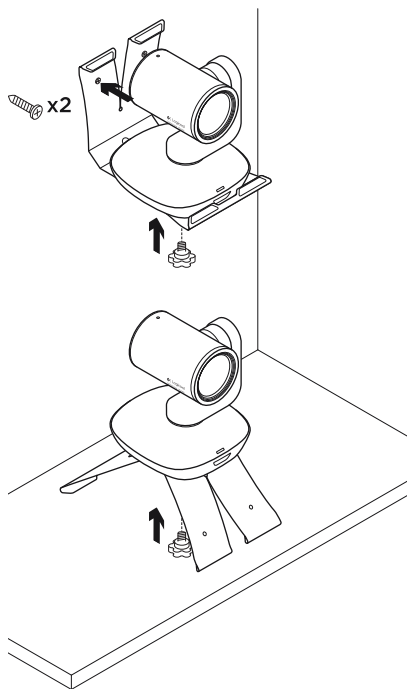
## 製品の使用法

### ビデオ

- **ビデオの開始:** ビデオはアプリケーションによってコントロールされ、カメラを選択すると起動し、アプリケーション内でビデオが始まります。ビデオのストリーミング中はLEDが点灯します。
  - リモコン上のコントロールを使って、カメラのパンとチルトを行います。パン/チルトの増分には一回押し、継続的なパン/チルトには押し続けます。注意: ウェブカメラのヘッドを手で回転させないでください。本体が破損する場合があります。
  - **ズーム** ボタンを押して、カメラを最大10倍ズーム。
  - **ホーム:** [ホーム] ボタンを選択すると、デフォルトのホーム位置に戻ります。
  - **カメラ プリセット:** 最大3つのカメラ プリセット位置をセットアップすることができます。まず、リモコンを使ってカメラを配置してから、[カメラ プリセット] ボタンの1つを3秒間押し続け、その位置を保存します。[プリセット] ボタンを1回押すことで、自分で定義した位置にいつでも戻ることができます。
- プリセット1を、自分で定義した「ホーム」位置として使用します。カメラをパソコンに再接続すると、プリセット1で設定した位置に戻ります。プリセット1に位置が設定されていない場合、カメラはデフォルトのホーム位置に戻ります。3つのプリセットはすべてデフォルトでホームに設定されています。

- **遠隔コントロール:** このキーを押して [www.logicool.co.jp/support/ptz](http://www.logicool.co.jp/support/ptz) からアプリケーションをダウンロードすると、対応アプリケーションでロジクールConferenceCam製品またはC930eウェブカメラのパン、チルトおよびズームをコントロールすることができます。カメラ選択、およびパン、チルト、ズーム ツールはまた、パソコン用のアプリケーションとしてダウンロード可能であり、この機能をローカルで無効にすることも可能です。詳細については、ダウンロードページにアクセスしてください。

## カメラの取り付け



## リモコンの電池交換

PTZ ProのリモコンはLi-ion CR2032電池で動作します。電池寿命は使用状況により異なります。

## トラブルシューティングのヒント

PTZ Proの問題のトラブルシューティングを行う際のヒント、ソフトウェアツールおよび診断ツールの情報については、[www.logicool.co.jp/support/ptz](http://www.logicool.co.jp/support/ptz)にアクセスしてください。

## ご意見をお聞かせ下さい

ロジクール製品についてのお客様へのアンケートにご協力ください。製品の更なる向上のため活用させていただきます。

[www.logicool.co.jp/ithink](http://www.logicool.co.jp/ithink)

## 製品サポート

ロジクールホームページでは、ユーザー登録や製品の最新情報、製品のアップデートファイル、最新のトラブルシューティング等を提供していますので、ぜひご利用ください。  
<http://www.logicool.co.jp>

## カスタマーサポート

株式会社ロジクール カスタマーサポートページをご覧ください。

[www.logicool.co.jp/support/ptz](http://www.logicool.co.jp/support/ptz)



[www.logicool.co.jp](http://www.logicool.co.jp)

© 2014 Logitech, Logicool. All rights reserved.

All rights reserved. 株式会社ロジクールは、Logitech Groupの日本地域担当の日本法人です。

記載されている会社名・製品名は、各社の商標または登録商標です。

Microsoft、Windows Vista、WindowsおよびWindowsロゴは、Microsoftグループの商標です。

BluetoothはBluetooth SIG, Inc.の登録商標です。その他の商標はすべて、それぞれの所有者の財産です。

ロジクールは、このマニュアルに存在する可能性のある誤記に対して一切責任を負うことはありません。

ここに記載されている情報は予告なく変更される場合があります。

620-006479.002